

# Wolverhampton Grammar School

T G Baker (Sound ) Ltd. / Reino Unido

## EL CLIENTE

Wolverhampton Grammar School, fundada en 1512, es una escuela independiente mixta galardonada. El campus está ubicado al oeste de Wolverhampton, Reino Unido, y brinda educación hasta el año 13 (de 4 a 18 años) en Junior School, Senior School y Sixth Form. Wolverhampton Grammar School fue galardonada como la Escuela Independiente de elección para los padres que desean accesibilidad y una dimensión humana en la educación y fue juzgada como "Excelente" en todas las áreas por la Inspección de Escuelas Independientes.



## RESUMEN

### UBICACIÓN

Wolverhampton Grammar School,  
Reino Unido

### AÑO DE FINALIZACIÓN

2021

### APLICACIÓN

Control de Acceso

### TECNOLOGÍA

Biométrica  
Acceso Móvil  
Reconocimiento Facial

### TAMAÑO DEL PROYECTO

36 ubicaciones con Lectores Biométricos  
900 usuarios

### SOCIO DE SUPREMA

T G Baker (Sound ) Ltd.

### SOLUCIONES

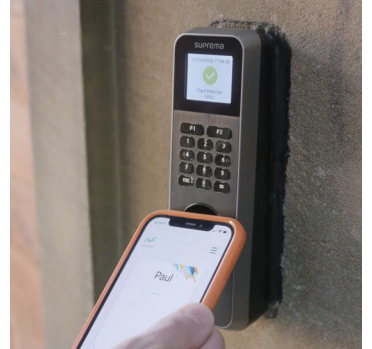
BioLite N2-ODB  
FaceStation F2-DB  
BioMini Slim 2  
BioEnrty W2-OAP  
Net2 de Paxton Plus  
Integración Suprema con Net2  
Airfob Patch

## EL DESAFÍO

El cliente estaba experimentando problemas con la estabilidad del software de seguridad. El sistema heredado tenía errores frecuentes al bloquear el acceso y, por lo tanto, el cliente deseaba resolver las deficiencias del sistema e implementar estaciones frontales en las ubicaciones principales para crear un entorno seguro.

## LA SOLUCIÓN

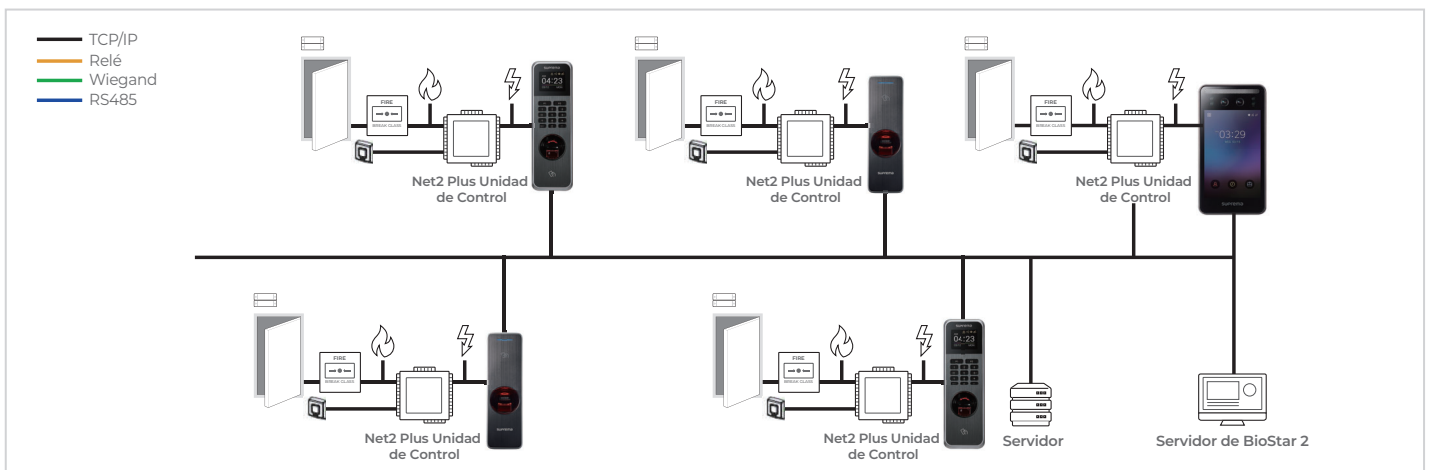
- Suprema ofrece gestión centralizada y, por lo tanto, es posible integrar el control de acceso a todas las puertas al restringir, habilitar y seleccionar el acceso de las personas.
- La UCA (Unidad de Control de Acceso) Net2 de Paxton Plus proporciona controles para cada puerta, lo que permite un control más sólido sobre la infraestructura de seguridad en lugar de un controlador de múltiples puertas de una sola unidad.
- Se instalaron dispositivos lectores biométricos BioLite N2 y FaceStation F2 en el punto clave de entrada al sitio ayudando a prevenir el Covid-19 a través del control de acceso sin contacto.
- La instalación fue relativamente sencilla, con el diseño compacto de los lectores teniendo un impacto mínimo en el exterior del edificio.
- Los lectores de enrolamiento de Suprema facilitan a la administración de la escuela y el gerente de TI el enrolamiento de personas en múltiples ubicaciones, ya que es sencillo de manipular y enrollar las credenciales de los individuos.
- Suprema se integró a la perfección con Net2 a través de un único punto de entrada de datos en el software. Cada vez que se agreguen nuevas credenciales, los datos se sincronizan automáticamente en toda la base de datos del sistema.
- A través del 'Airfob' patch, el cliente puede enviar invitaciones 'Airfob' por correo electrónico a todo el personal y a los estudiantes, lo que permite que sus credenciales móviles se agreguen al sistema antes de visitar el lugar. Esto garantiza que el personal y los estudiantes puedan acceder al lugar sin demora y sin necesidad de recordar o emitir el acceso con la tradicional tarjeta.
- Las credenciales móviles también eliminan el costo de la renovación de las tarjetas y brinda una forma más segura de mantener la seguridad del edificio.
- La solución de Suprema cumple totalmente con el RGPD, lo que garantiza que tanto el lugar como los datos están seguros y encriptados.



## PRINCIPALES BENEFICIOS

- El acceso al sitio es ahora más eficiente, rentable, seguro y protegido con la infraestructura de seguridad integrada de Suprema la cual garantiza la estabilidad del sistema.
- La flexibilidad y la facilidad de uso para los visitantes, estudiantes y el personal condujo a una mayor satisfacción del usuario. Eliminó la carga de los cambios frecuentes de códigos y el hecho de llevar tarjetas o llaves físicas que a menudo pueden perderse o usarse de forma incorrecta.
- Los nuevos dispositivos avanzados de Suprema brindan una compatibilidad total con el sistema existente, conectándose sin problemas con la red troncal de control de acceso existente.

## CONFIGURACIÓN DEL SISTEMA



CONOZCA MÁS ACERCA DE FACESTATION F2: [www.supremainc.com/es/hardware/fusion-multimodal-terminal-facestation-f2.asp](http://www.supremainc.com/es/hardware/fusion-multimodal-terminal-facestation-f2.asp)



**Suprema Inc.**

17F Parkview Tower, 248, Jeongjail-ro, Bundang-gu, Seongnam-si, Gyeonggi-do, 13554, Republic of Korea  
T +82 31 783 4502 [www.supremainc.com](http://www.supremainc.com)



Para obtener más información sobre las oficinas a nivel mundial de Suprema, visite la página web a continuación escaneando el código QR.  
[www.supremainc.com/es/about/contact-us.asp](http://www.supremainc.com/es/about/contact-us.asp)